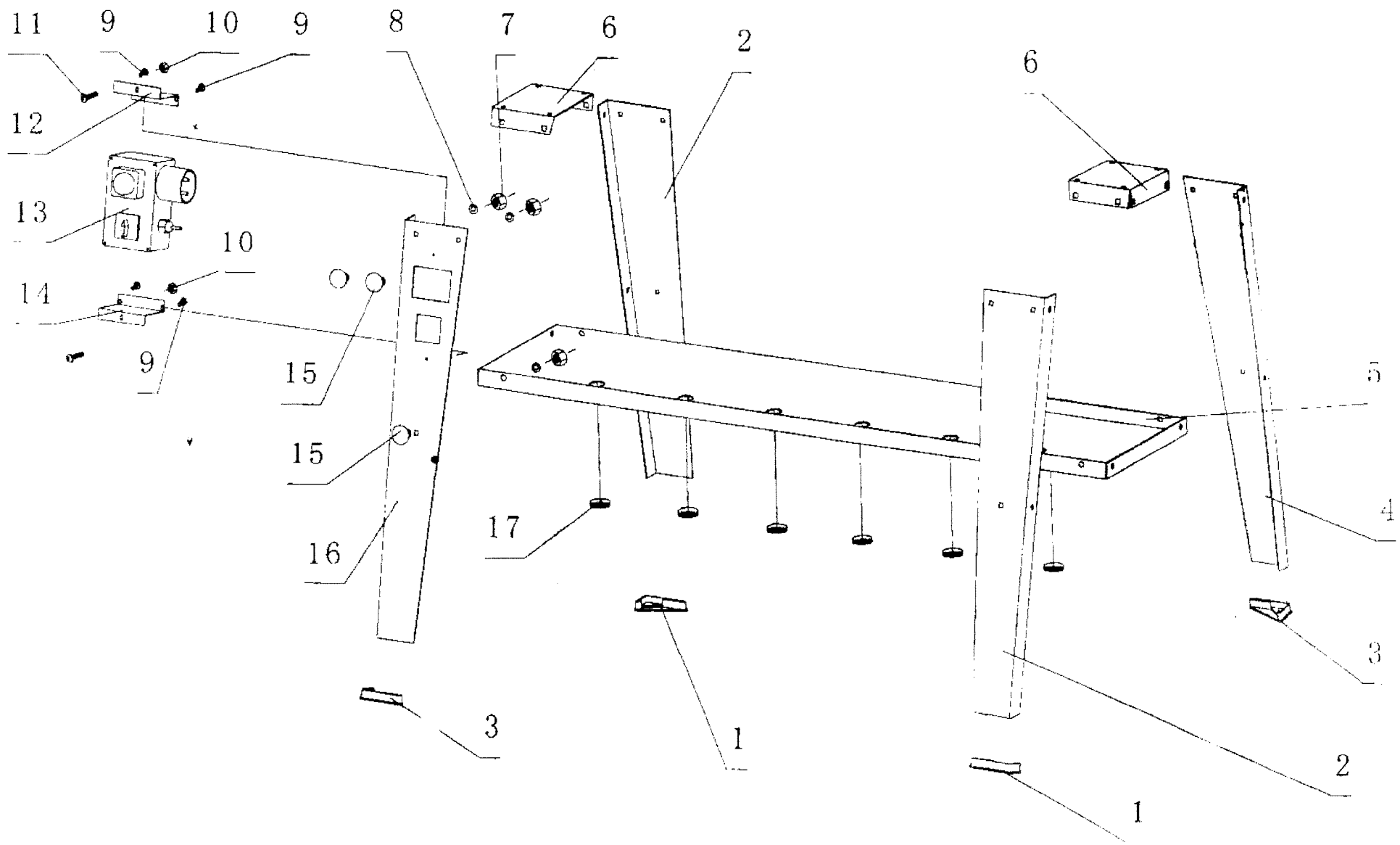


B





Ersatzteile / Spare parts

Lata 5.0

Drechselmaschine
woodturning lathe

1902301901
0122

update:

Skizze	Art.Nr.	Benennung	description
A 1	88002676	Spindelgehäuse	headstock
A 2	88002029	Planscheibe 1"x8TPI	faceplate 1"x8TPI
A 2	88002378	Planscheibe M33	faceplate M33
A 3	88002031	Mitnehmer	headstock spur
A 4-6	88002462	Spindel kpl.	spindle cpl.
A 13	88001776	Motor kpl.	motor cpl.
A 16	88002168	Keilriemenschutz	cover motor
A 17-18	88002001	Regelscheibe kpl. f. Motor	pulley-motor cpl.
A 21	01047113	Sicherungsring	"C"-ring
A 24	01047117	Sicherungsring	"C"-ring
A 26	02091620	Gewindestift	screw
A 27	01047122	Sicherungsring	"C"-ring
A 28/30	88002002	Regelscheibe kpl. f. Spindel	pulley-spindle cpl.
A 29	88002041	Keilriemen	v-belt
A 31	06406007	Rillenkugellager 6007 2RS	bearing 6007 2RS
A 32	88002607	Gewindestift	screw
A 33	01093405	Sechskantmutter	nut
A 37	88002644	Drehkranz	turning base
A 38	88002345	Drechselbett	bed
A 44	88002351	Sechskantmutter	nut
A 47	88002734	Gabelschlüssel	wrench key
A 48	88002042	Verstellhebel kpl.	gear assembly cpl.
A 52	88002608	Gewindespindel	thread spindle
A 53	88002352	Spannschraube	bolt-B
A 54	88002353	Klemmplatte	clamp-B
A 55	88002355	Excenterstange	eccentric rod
A 56	88002156	Werkzeugauflegegehäuse	tool rest body
A 57	88002154	Klemmschraube M10	handle assembly
A 58	88002155	Ausleger	extension tool rest
A 59+23	88002740	Excenterhebel kpl.	eccentric lever cpl.
A 60	88002043	Werkzeugauflege	tool rest
A 61	88002044	Reitstockspitze	tailstock spur
A 62	88002647	Pinole	tail spindle
A 63	88002648	Gewindespindel für Pinole	tail stock screw
A 64	88002169	Klemmschraube für Reitstock	handle screw for tailstock
A 65	1902301001	Reitstock	tail stock
A 66	02144009	Scheibe	washer
A 67	88002167	Handrad	handle wheel
A 68	02091429	Gewindestift	screw
A o.Abb.	88002344	Lüfterhaube für Motor	fan wheel cover
A o.Abb.	88002879	Lüfterrad	fan wheel
A o.Abb.	71500101	Kondensator	capacitor
A o.Abb.	71370038	Not-Aus-Blende	emergency stop cover
A o.Abb.	88002121	Aufnahme Adapter 1"x8TPI / M33	arbor adapter 1"x8TPI / M33
A o.Abb.	88002368	Reitstock kpl.	tailstock cpl.
A o.Abb.	88002882	Aufnahme für Dorn	arbor
B 1	88002160	Fußkappe	feet cap
B 2	88002361	Gestellfuß	frame feet
B 3	88002161	Fußkappe	feet cap
B 4	88002362	Gestellfuß	frame feet
B 13	88002348	Schalter/Stecker Kombination	switch/plug combination
B 16	88002363	Gestellfuß	frame feet